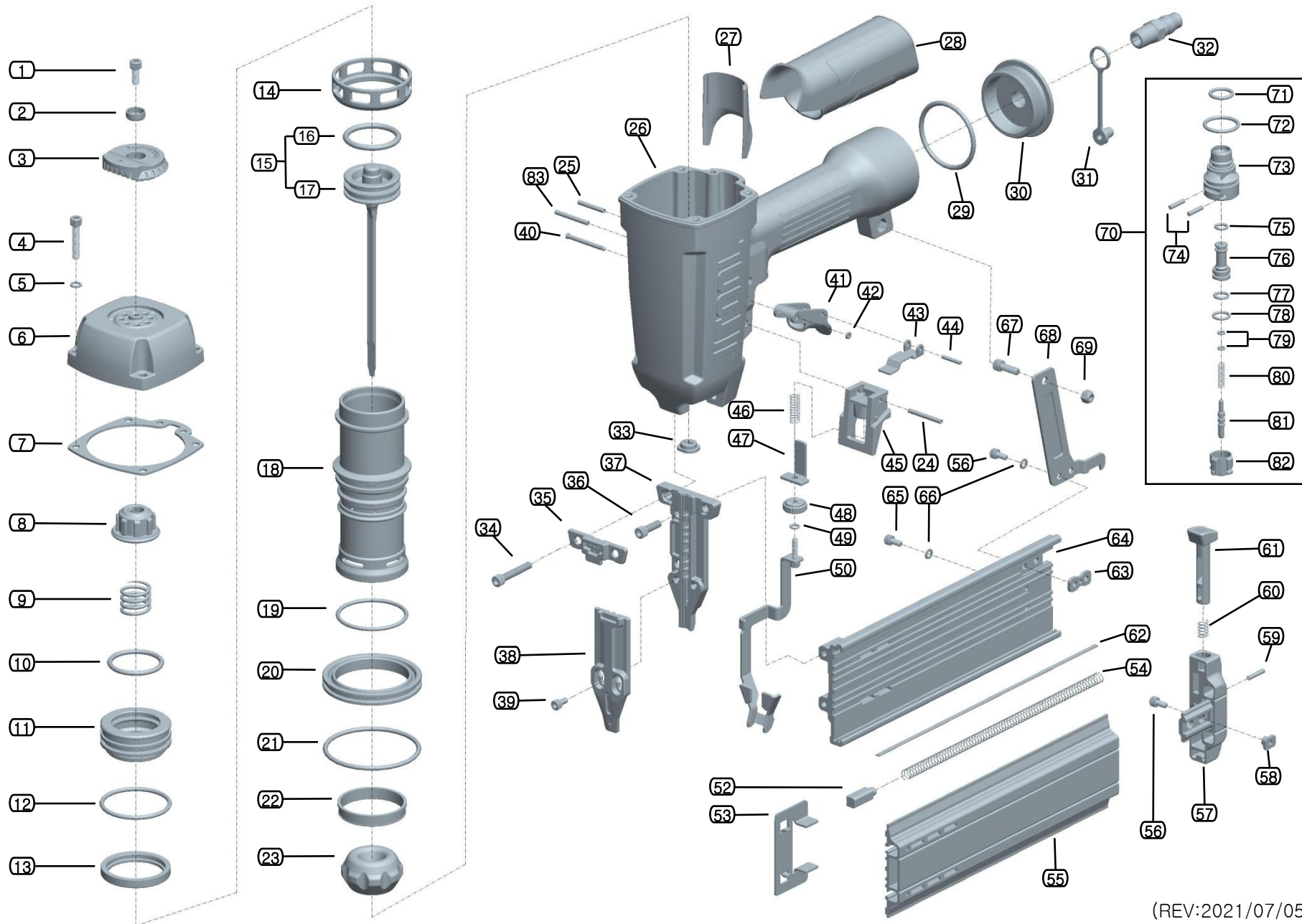


EXPLODED DIAGRAM OF BN16/64



BN16/64 (16GA. 64mm FINISH NAILER)

NO.	DESCRIPTION	PART NO.	QTY	NO.	DESCRIPTION	PART NO.	QTY	NO.	DESCRIPTION	PART NO.	QTY
1	볼트 (M5x12L)	ZN-05-120	1	29	엔드 캡 오링	JNS45-B-003	1	58	부싱	CS15/50-L-007	2
2	배기 커버 와셔	T64-C-004	1	30	엔드 캡	JNS45-B-002	1	59	롤핀 (Φ3x16L)	R-30-160	1
3	배기 커버	CS15/50-C-003	1	31	플러그 캡	CT64-B-006	1	60	클릭 레버 스프링	CT64-L-004	1
4	볼트 (M5x25L)	Z-05-250	4	32	에어 플러그	CT64-B-005	1	61	클릭 레버	CS15/50-L-002	1
5	스프링 와셔 (for M5)	W-05	4	33	노즐	BN16/64-B-007	1	62	철판	BN16/50-M-005	1
6	캡	BN16/64-C-001	1	34	볼트 (M5x30L)	ZN-05-300	2	63	트윈 너트	1850-M-012	1
7	개스킷	CS15/50-C-002	1	35	가이드 커버 A	BN16/64-G-002	1	64	매거진 A	BN16/64-M-001	1
8	피스톤 스톱퍼	T64-H-005	1	36	볼트 (M5x16L)	ZN-05-160	2	65	볼트 (M4x8L)	Z-04-080	2
9	헤드 밸브 스프링	T64-H-006	1	37	드라이버 가이드	BN16/64-G-001	1	66	스프링 와셔 (for M4)	W-04	4
10	헤드 밸브 오링 (인)	T64-H-003	1	38	가이드 커버 B	BN16/64-G-103	1	67	볼트 (M5x15L)	Z-05-150	1
11	헤드 밸브	T64-H-001	1	39	볼트 (M4x10L)	Z-04-100	2	68	브래킷	BN16/50-M-006	1
12	헤드 밸브 오링 (아웃)	T64-H-004	1	40	방아쇠 핀	FN21/90-T-008	1	69	락 너트 (for M5)	NN-05	1
13	헤드 밸브 실	T64-H-002	1	41	걸 방아쇠	FN34/90-T-001	1	70	밸브 세트	CS26/38-V-P001	1
14	칼라	T64-A-004	1	42	핀 스톱퍼 오링	CT64-M-008	1	71	밸브 오링 (중)	NV-V-001	1
15	피스톤 세트	BN16/64-P-P001	1	43	속 방아쇠	FN34/90-T-007	1	72	플런저 캡 오링	CT64-V-011	1
16	피스톤 오링	1651-P-003	1	44	롤핀 (Φ2.5x16L)	R-25-160	1	73	밸브	NV-V-003	1
17	피스톤	BN16/64-P-P002	1	45	세이프티 가이드	CS15/50-S-003	1	74	밸브 핀 (Φ3x14.2L)	NV-V-013	2
18	실린더	BN16/64-A-001	1	46	세이프티 스프링	CS15/50-S-004	1	75	밸브 플런저 오링 (상)	NV-V-004	1
19	실린더 오링	1665-A-005	1	47	세이프티 레버	CS15/50-S-002	1	76	밸브 플런저	NV-V-007	1
20	실린더 가이드	CS15/50-A-002	1	48	덱스 다이얼	CS15/50-S-010	1	77	밸브 플런저 오링 (중)	CT64-V-005	1
21	헤드 밸브 오링 (아웃)	JN70C-H-004	1	49	피딩 라인 홀 실	JN45R-B-009	1	78	밸브 플런저 오링 (하)	NV-V-006	1
22	서플라이 홀 실	1651-A-007	1	50	콘택트 암	BN16/64-S-001	1	79	플런저 오링	CT64-V-008	2
23	범퍼	T64-A-003	1	52	푸셔 홀더	CS15/50-M-013	2	80	플런저 스프링	CT64-V-009	1
24	롤핀 (Φ3x28L)	R-30-280	1	53	푸셔	BN16/64-M-003	1	81	플런저	CS26/38-V-010	1
25	롤핀 (Φ3x22L)	R-30-220	1	54	푸셔 스프링	CT64-M-004	2	82	플런저 캡	NV-V-012	1
26	바디	CS15/50-B-001	1	55	매거진 B	BN16/64-M-002	1	83	롤핀 (Φ3x30L)	R-30-300	1
27	서브 그립	CS15/50-B-011	1	56	볼트 (M4x8L)	ZN-04-080	4				
28	그립	CS15/50-B-004	1	57	매거진 엔드 캡	BN16/64-L-001	1				

** 상기부품은 자사의 사정으로 인하여 변경될 수 있습니다.

(개정일 : 2021/07/05)