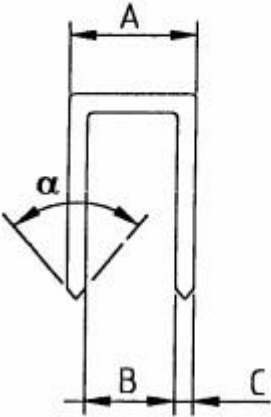
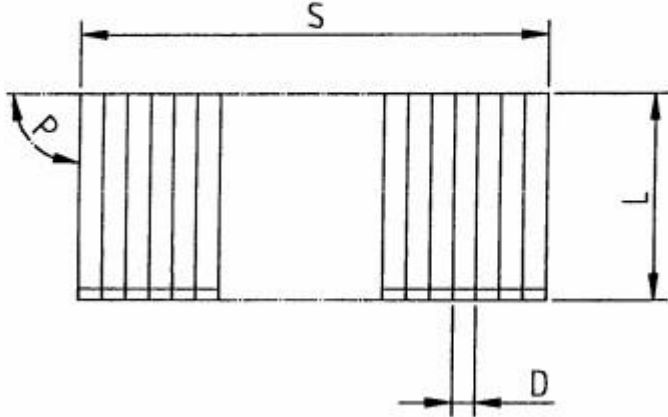




Scheda Tecnica Graffe 55

SCHEDA TECNICA - STAPLES SERIES 55										
										
A	LARGHEZZA CORONA ESTERNA	mm	10.60 ± 0.1							
B	LARGHEZZA CORONA INTERNA	mm	7.90 ± 0.1							
C	SPESSORE DEL FILO	mm	1.34 ± 0.01							
D	LARGHEZZA DEL FILO	mm	1.58 ± 0.01							
L	GAMMA DI LUNGHEZZE (tol. ± 0.3 mm)		20	25	30	32	35	38	40	
			45	50	55	60	63			
S	LUNGHEZZA DELLA STECCA	mm	111 ± 0.5							
α	ANGOLO DEL PUNTO		$\sim 70^\circ$					CISEL POINT		
P	ANGOLO DELLA STECCA		$90^\circ \pm 30'$							
MATERIALE	: UNI EN 10016-2/96									
CARICO DI ROTTURA	: 900-1000 N/mm ²									
FINITURA	: COLORE BRONZATO									
RIVESTIMENTO	: COMBI-COATED									
PUNTI PER STECCA	: 70									